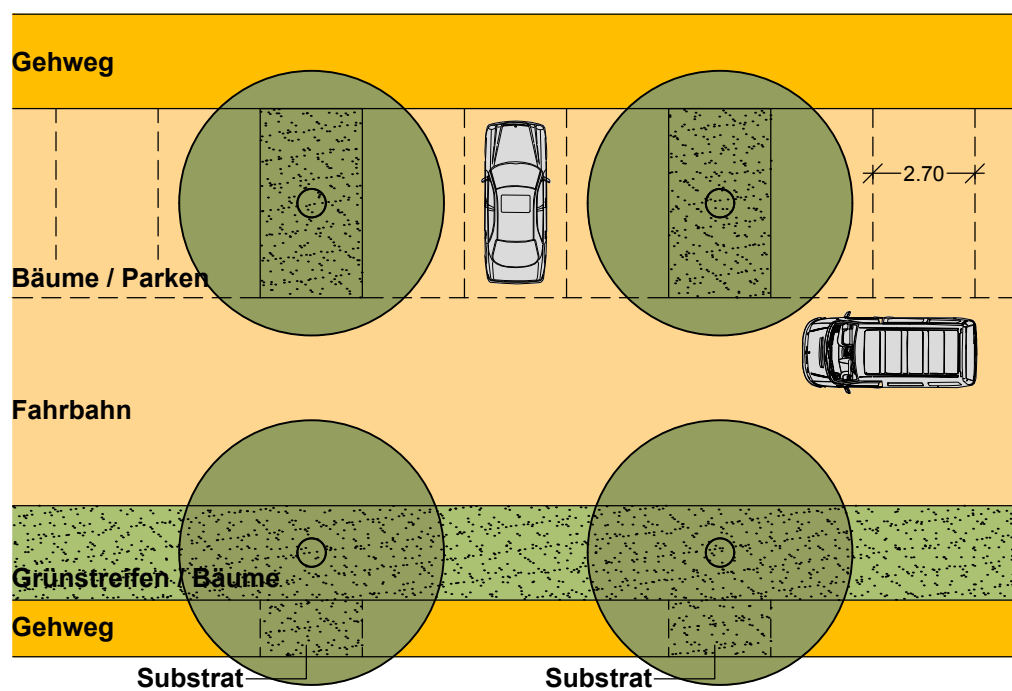
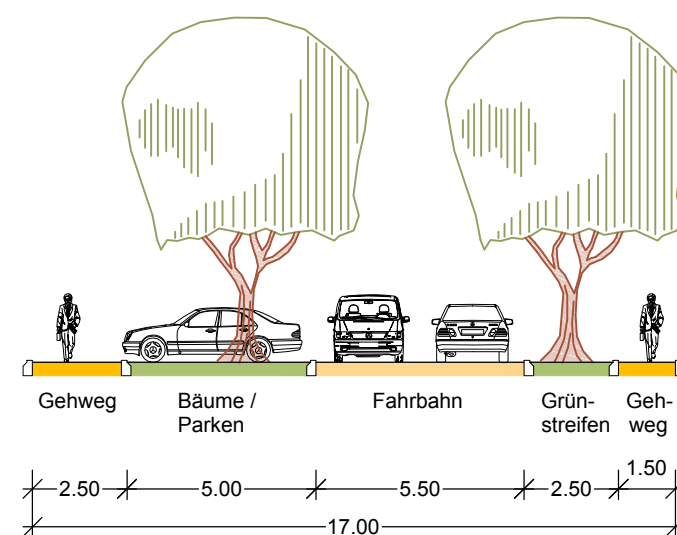


# Haupterschließungsstraße

## Lageplan

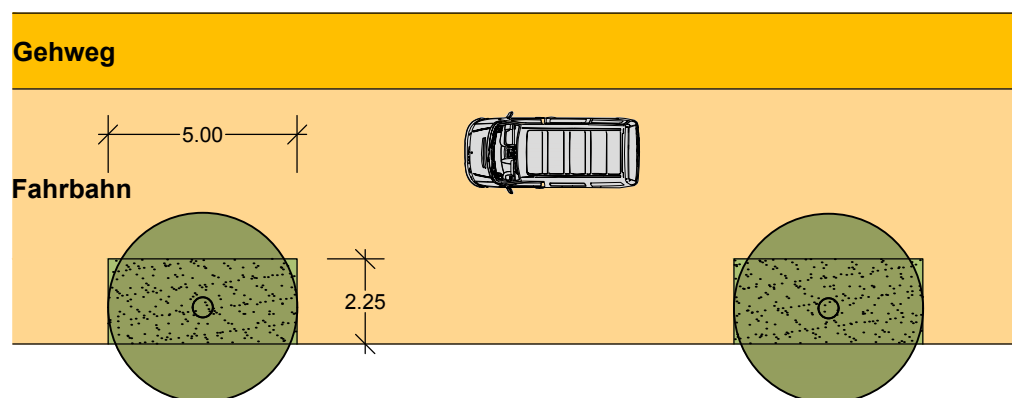


## Querschnitt

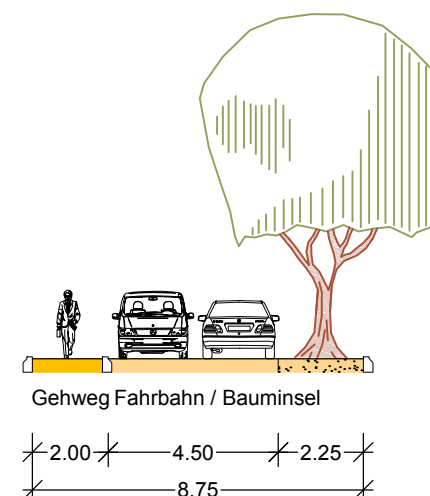


# Wohnsammelstraße

## Lageplan

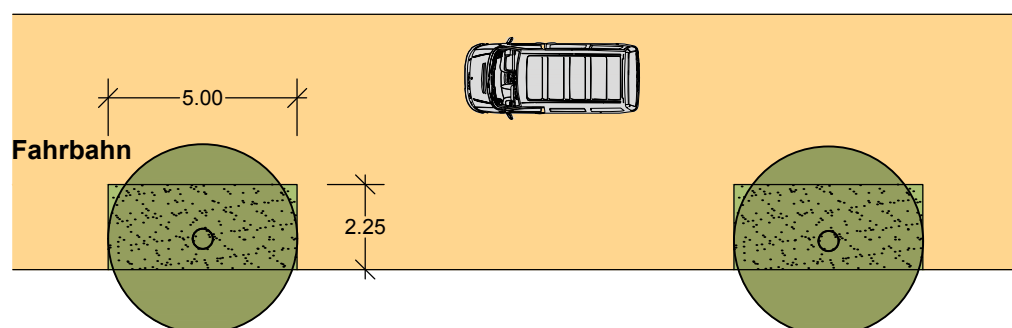


## Querschnitt

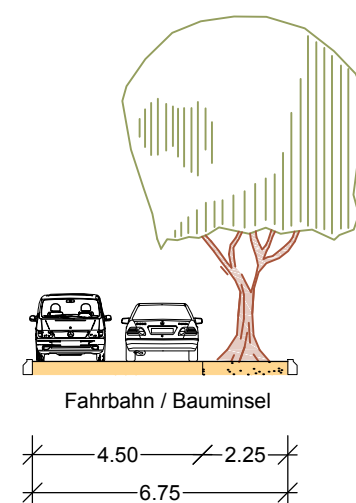


# Wohnweg

## Lageplan



## Querschnitt



### Bebauungsplan "Hauderboschen" Straßenquerschnitte

Plan im Original Maßstab: 1: 200

Stadtplanungsamt Biberach, 01.06.2016

/ Ch