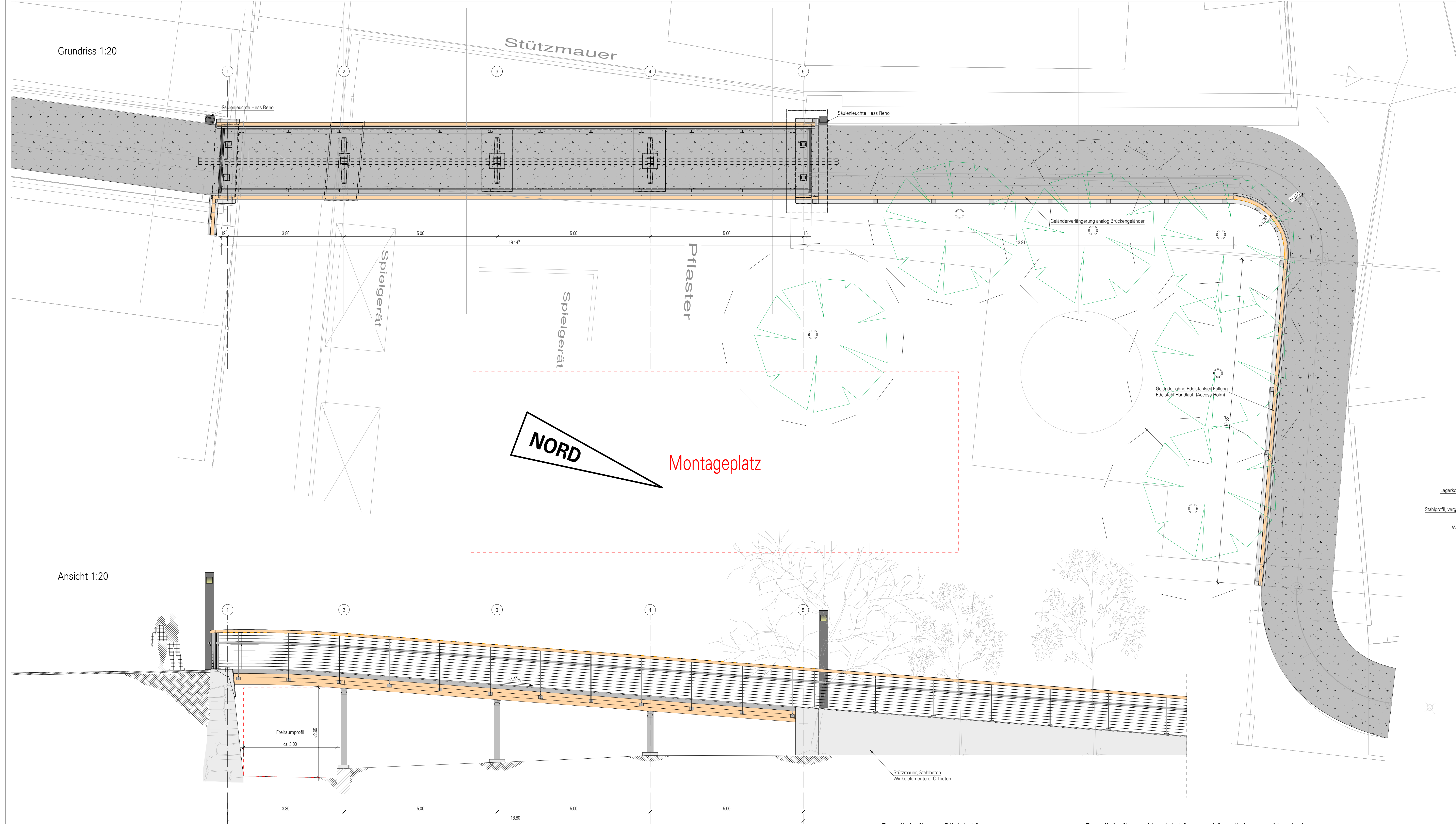
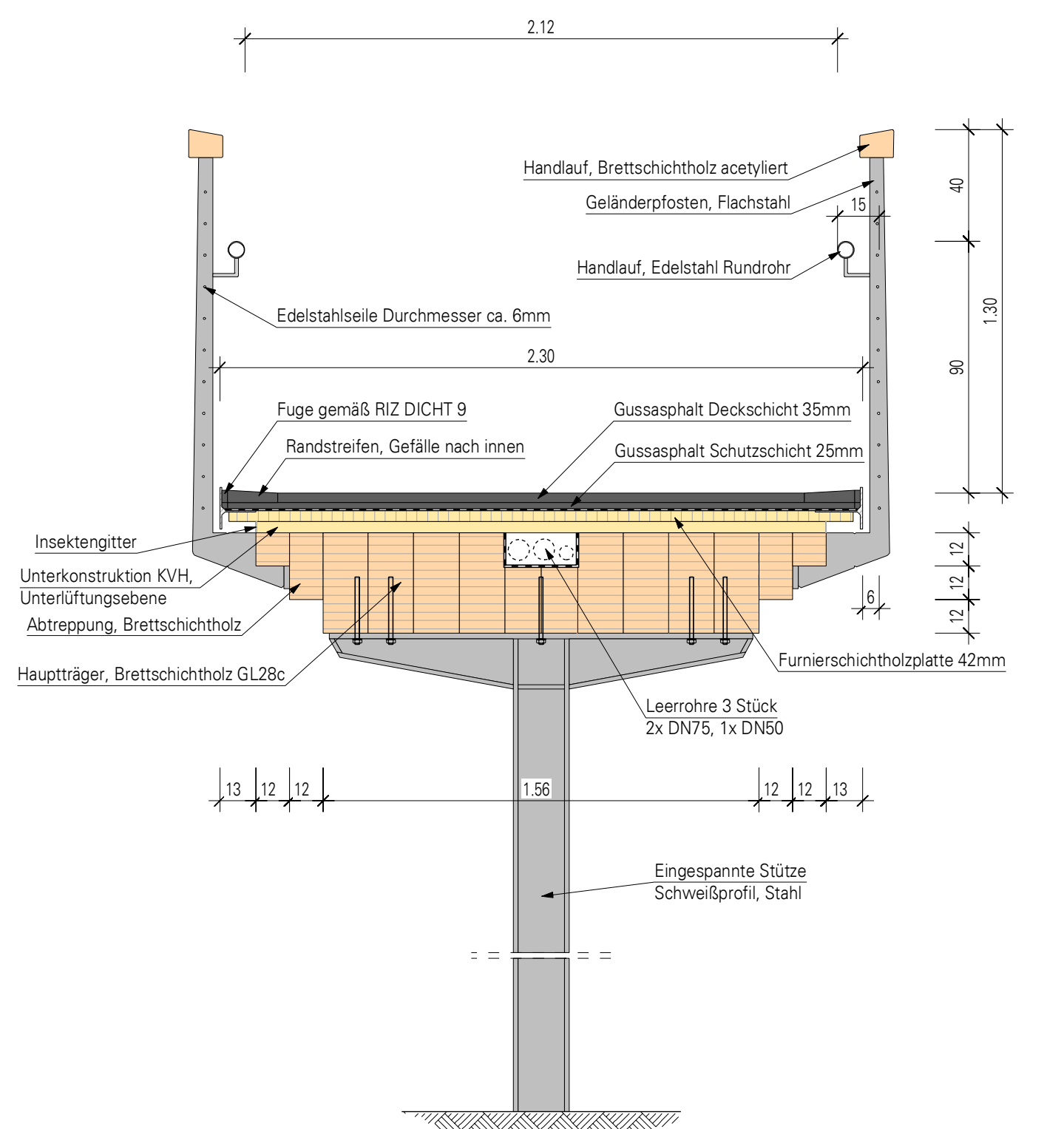


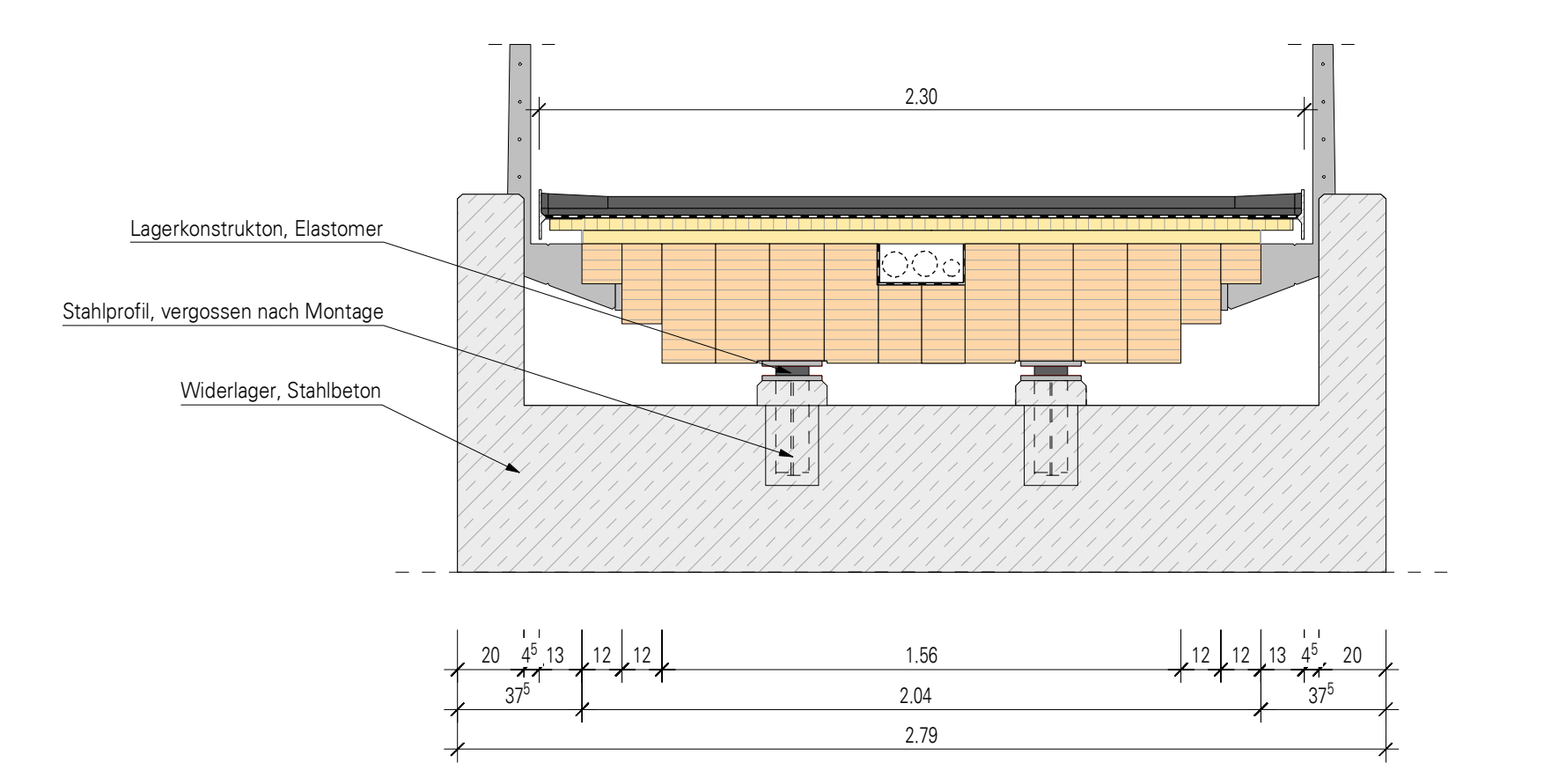
Grundriss 1:20



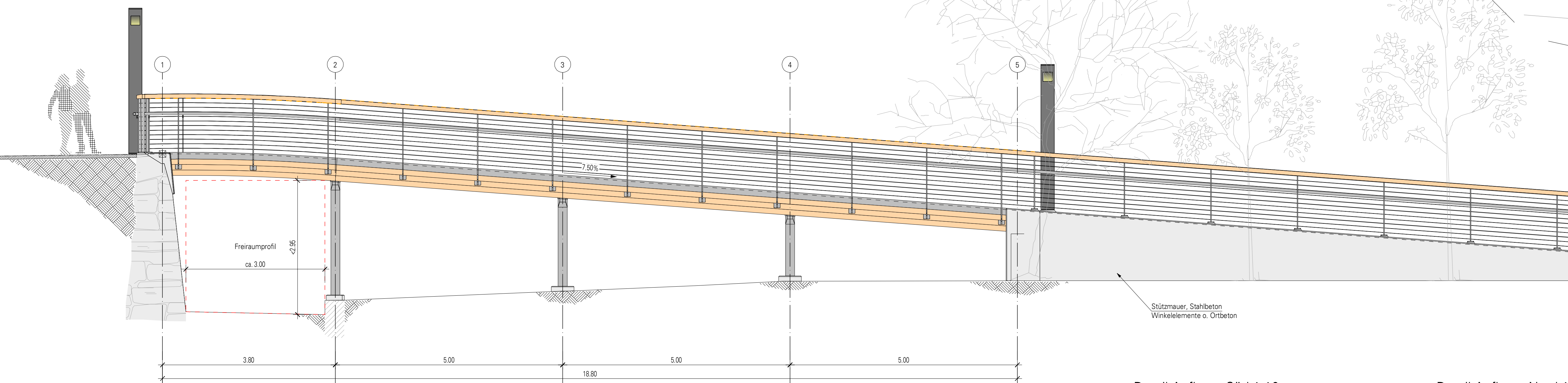
Regelquerschnitt 1:20



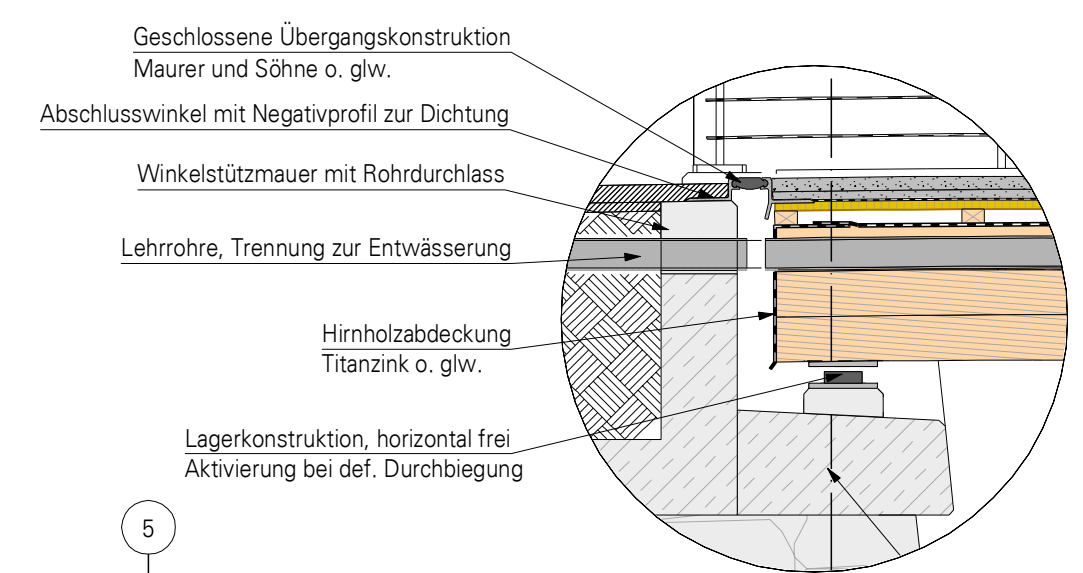
Querschnitt Auflager Süd 1:20



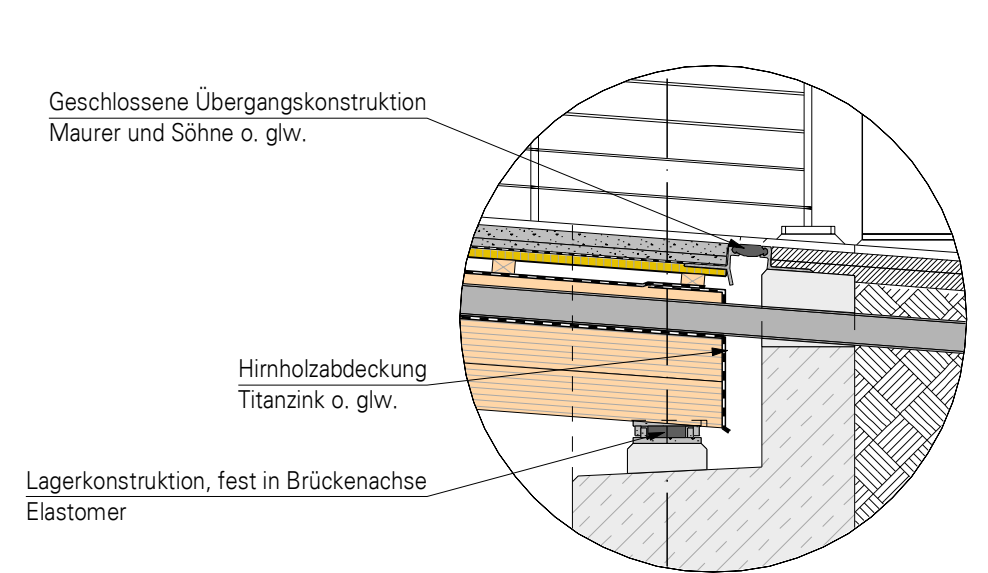
Ansicht 1:20



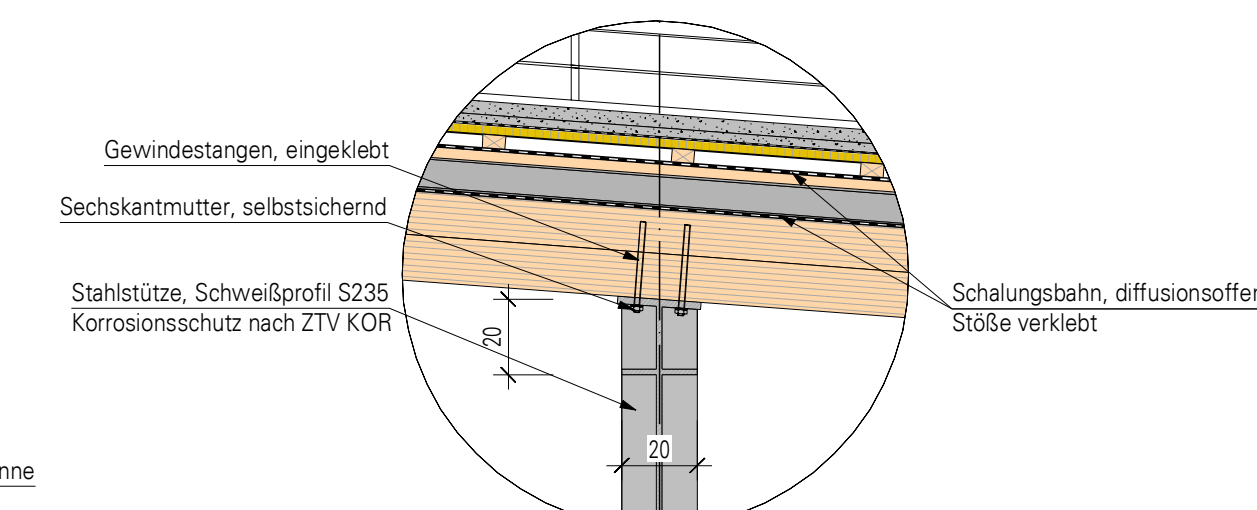
Detail Auflager Süd 1:10



Detail Auflager Nord 1:10



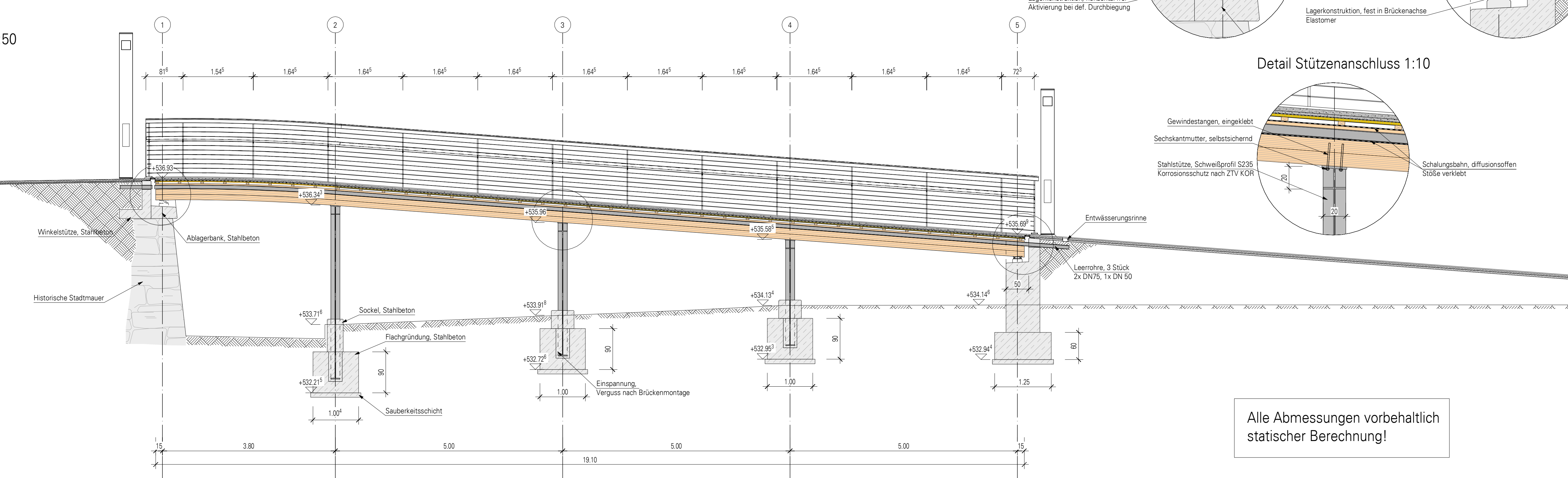
Detail Stützenanschluss 1:10



Visualisierung Abschnitt

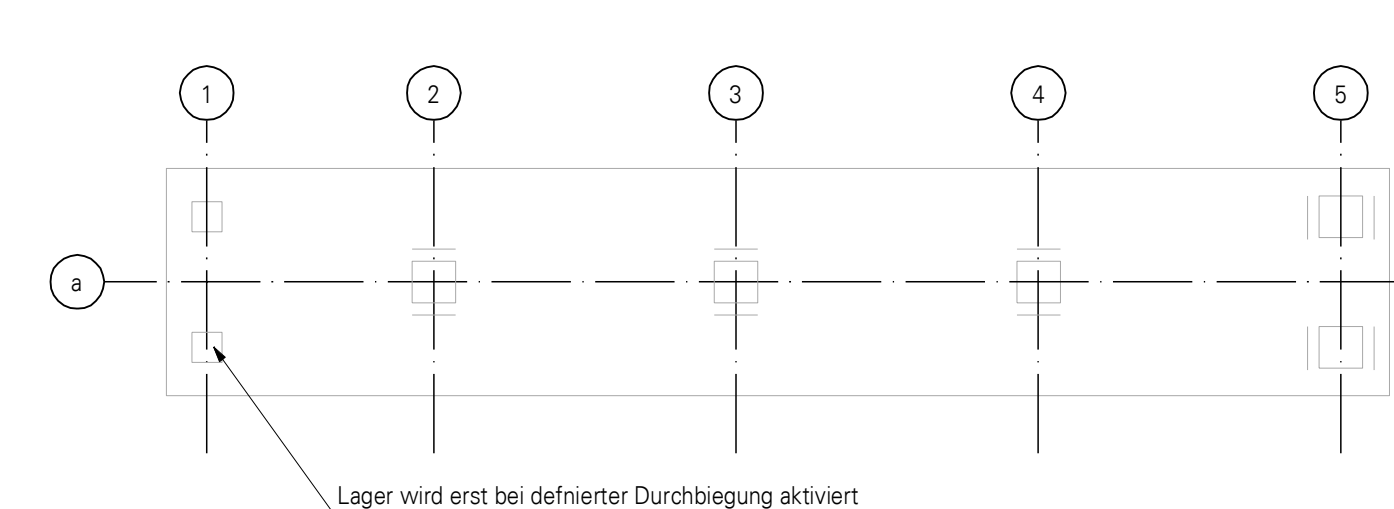


Längsschnitt 1:50



Alle Abmessungen vorbehaltlich statischer Berechnung!

Lagerschema



<b>Brettschichtholz</b> DIN EN 1995 + NA		<b>Stahl</b> DIN EN 1993 + NA	
Bauteile	Blochträger	Güteklasse	S235
Oberfläche	Fichte, Schichten in Schichtauflage	Verzinkung	feuerverzinnt und beschichtet n. ZTV-KOR
Feuchteklasse	GL 28h (F), GL 22 (A)	Schweißnaht	wenn nicht angegeben, an 4 mm
Lamellenbreite	Fichte 40, Acacia 30	<b>Schnittholz</b> DIN 4074, DIN EN 338	
Holzfeuchte	12	Sortenklasse	entw. Feuchteklasse C24
Leimart	Fichte, Mahagoni, Acacia, Resorin	Schnittklasse	"S10"
Ansicht	1x Imprägnieranstrich farblos u. P 2x Deckanstrich (Brettschicht) Feststoff nach Absprache	Imprägnierung	1x Imprägnierung, Anstrich n. Absprache
<b>Beton</b> DIN EN 1992 + NA (alle schraffierte Kerne sind mit Druckarmaturen zu besetzen)			
Bauteile	Wahlträger	Auflagerbank Süd	Stützfundamente
Expositionsklasse	XCA, XF2, XD3	XCA, XF2, XD3	Silberbeton
Feuchteklasse	C25/30	C25/30	XCA, XF1
Betonvariante	B55/S505M	B55/S505M	C25/30
			B55/S505M

<b>Bauwerksdaten</b>		<b>Korrosionsschutz</b>	
Belastung	Fuß- und Radweggröße mit Wartungstrolley	Blattformale	galvanisch verzinkt und beschichtet nach ZTV-KOR
Stützweiten	5,00 m / 5,00 m / 5,00 m / 3,80 m (Kragarm)	Bolzen, Stabdübel	feuerverzinnt, sofern nicht anders angegeben
Gesamtlänge	ca. 18,10 m	Holzbohlen	min. verzinkt, sofern nicht anders angegeben
Breite Belag	2,30 m		

Index	Datum	Name	Änderung
Planung Höhrleckenbau Haus Süd 7, 63179 Lohr am Main Tel. +49 2205 90 44 80 Fax +49 2205 90 44 81 0 www.b-miebach.de			
Das Urheberrecht an dieser Zeichnung verbleibt uns - wir darf ohne unsere Genehmigung nicht veröffentlicht, kopiert oder Dritten zugänglich gemacht werden. Weiter rechtliche Benutzung hat mit uns keinen Einfluss.		Bauverhaben: Blockträgerbrücke Braith-Schule Biberach Bauebene: Stadt Biberach Auftraggeber: Tiefbauamt Stadt Biberach	
<b>Entwurfsplanung Fußgängerbrücke</b> <b>Ansicht, Draufsicht, Querschnitte</b> <b>Details</b>			
Geschnitten: 02.12.2015	Maststab: 1:50 / 1:20 / 1:10		
Geschnitten:			
Freigegeben:			
			IB 1523 / E002
Beitraggröße: A0 1188 x 841 mm			